

# 圧カスイッチ SPW-181F



中・高圧で差圧が0.07~0.1MPaと少ない差圧を必要とする場合に最適です。

受圧素子(接液部)多段ベローズを使用しております。

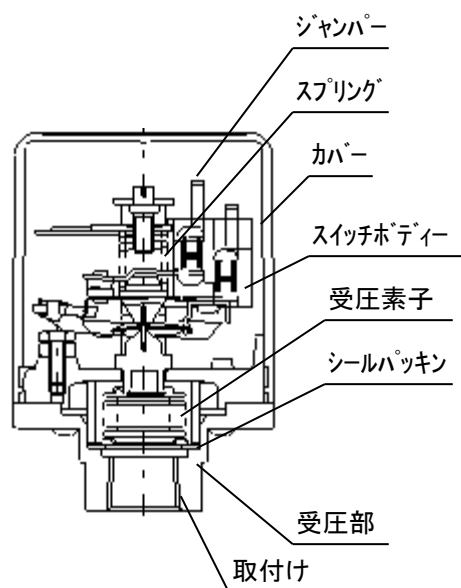
2接点を並列に使用することで、導通の信頼性が向上します。

主にポンプ、コンプレッサーに最適です。

高頻度の開閉及び高負荷の使用に耐えるように、開閉機構は、開路速断動作により開路の瞬間まで一定の接点接触圧を持続するようになっています。

## 製品仕様

1. 受圧部(接液部)  
真鍮 C3604BD(Niメッキ処理)
2. 受圧素子  
多段ベローズ(リン青銅)
3. シールパッキン  
NBR(受圧部 真鍮)
4. 取付け  
Rc3/8(標準品)  
標準品以外の取り付け口径も問い合わせ下さい。
5. カバー  
ポリプロピレン樹脂
6. スイッチボディ  
フェノール樹脂成形品
7. スプリング  
ステンレス SUS304
8. 周囲温度  
-20°C~+60°C(但し、凍結なきこと)
9. 流体  
空気、ガス、油、水、他
10. 電気定格



		耐電圧	絶縁抵抗
AC 250V	750W	AC 1500V 1分間 各端子とアース間	DC500V 50MΩ 以上

接点・・銀接点(標準品)  
金接点(3μ金メッキ)

11. 製品重量  
標準品 360g

# 圧力標準仕様

## 1. 圧力下降信号

圧力が下がってON信号が必要な場合の値は、下記の「下限値の範囲」内でご指示ください。

単位 MPa

	A	B	C
下限調整範囲	0.35~0.60	0.6~0.9	0.9~1.2
開閉圧力差	0.07	0.07	0.11~0.13
耐圧力	1.5	1.5	1.5
標準設定	0.45-0.50	0.75-0.82	1.0-1.12

上記、圧力仕様以外の設定も数多くありますので、お問合せください

例) 圧力が下がって1.0MPaのON信号がほしい場合は、「下限値の範囲」のCブロック

選択してください。 上限値は開閉圧力差

C
0.9~1.2
0.11~0.13

0.11~0.13の範囲内で選定願います。

C
0.9~1.2

を選

設定値 ON 1.00MPa  
OFF 1.12MPa

---

## 2. 圧力上昇信号

圧力が上がってOFF信号が必要な場合の値は、下記の「上限値の範囲」内でご指示ください。

単位 MPa

	A	B	C
上限調整範囲	0.40~0.65	0.67~0.97	1.01~1.33
開閉圧力差	0.07	0.07	0.11~0.13
耐圧力	1.5	1.5	1.5
標準設定	0.50-0.45	0.82-0.75	1.12-1.0

上記、圧力仕様以外の設定も数多くありますので、お問合せください

例) 圧力が上がって1.12MPaのOFF信号がほしい場合は、「上限値の範囲」のCブロック

選択してください。 下限値は開閉圧力差

C
1.01~1.33
0.11~0.13

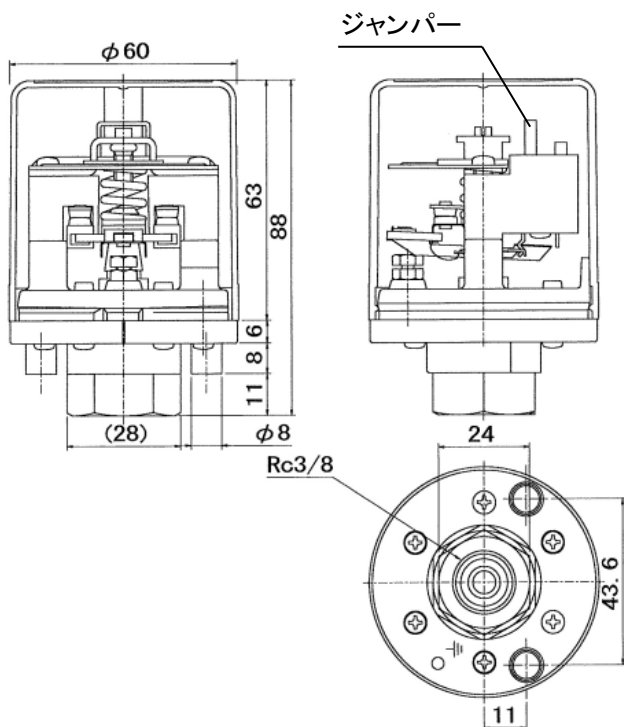
0.11~0.13の範囲内で選定願います。

C
1.01~1.33

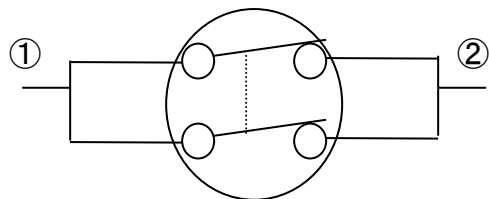
を

設定値 ON 1.00MPa  
OFF 1.12MPa

## 外形寸法



## 結線方法



1. 端子①と②結線の場合  
圧力上昇にてOFF  
圧力下降にてON
3. リード線  
機外 200mm 0.75mm<sup>2</sup> (標準品)  
標準品以外の長さ、線芯も、ご用意できます。  
耐熱電線もご用意できます。

## ご注文方法

1. ON、OFFの設定値
2. 接続口径(特殊継手の場合、別途ご指示ください)  
の項目をご指示ください

### 発注例

- ① 全て標準仕様の場合  
ON 0.75MPa  
OFF 0.82MPa  
接続口径 Rc3/8

### 問合せ先

(株)三和電機製作所  
東京都大田区中馬込3-5-1

TEL 03-3772-6111

FAX 03-3772-6119

E-mail: [sales@sanwa-hs.co.jp](mailto:sales@sanwa-hs.co.jp)