

# 圧力スイッチ SPS-8WP

単極双投接点を備え、設定圧力の上限、下限において同時にON-OFFの2点制御信号が得られ必要に応じ設定圧力値の変更ができる圧力自動制御スイッチです。

堅牢なアルミダイカストのカバーを用いた防水型圧力スイッチです (IP54相当)

圧力検出素子には、耐クリ - プ性、ヒステリシス特性ならびに経年変化が極めて小さく、耐腐食性を有する特有のステンレスベロ - ズを使用しています。

電氣的開閉機構は鋭感なるスナップアクション機構により開閉の信頼性を確保し、シンプルな設計で累積誤差の少ない極めて動作感度の高い構造ですから、精度の高い長寿命性を要求する圧力制御の検出端として最適です。



## 製品仕様

### 1. 受圧部 (接液部)

亜鉛合金ダイカスト ZDC2 (標準品)  
ステンレス SUS-304・SUS-316



ZDC2



SUS

### 2. 受圧素子

ステンレス合せベロ - ズ (弊社独自の製品です)

### 3. シールパッキン

NBR (受圧部 亜鉛合金ダイカスト)

FPM (受圧部 ステンレス)

EPDM

### 4. 取付け

Rc3/8 (標準品)

その他の継手もご指示形状に製作いたしますので、ご用命ください。

### 5. カバー

アルミダイカスト

防水規格 IP54相当

### 6. スイッチボディ

フェノール樹脂成形品

### 7. スプリング

ステンレス SUS304

### 8. 周囲温度

- 20 ~ + 60 (但し、凍結なきこと)

### 9. 流体

空気、ガス、油、水、他

腐食性液体、ガス等の流体には、耐蝕性ステンレス受圧部 (接液部) を用意しております。

### 10. 電気定格

電気定格	抵抗負荷	耐電圧	絶縁抵抗
AC 250V	5A	AC 1500V 1分間各 端子とア - ス間	DC500V 50M 以上
AC 125V	10A		
DC 100V	1A		
DC 24V	5A		

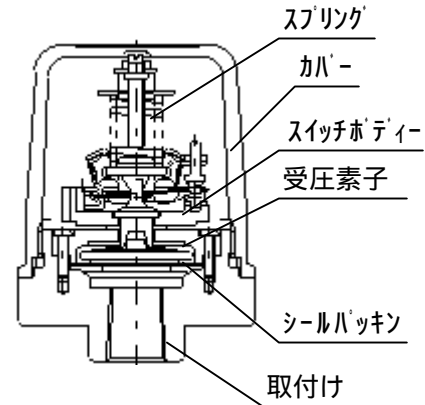
接点・銀接点 (標準品)

金接点 (3μ金メッキ)

### 11. 製品重量

標準品 (接液部 亜鉛合金ダイカスト) 510g

応圧部 (接液部 ステンレス) 790g



# 圧力標準仕様

## 1. 圧力下降信号

圧力が下がってON(OFF)信号が必要な場合のOFF(ON)信号の値は、下記の「下限値の範囲」内でご指示ください。

単位 MPa

	A	B	C	D
下限調整範囲	0.007 ~ 0.1	0.05 ~ 0.25	0.20 ~ 0.55	0.5 ~ 1.0
開閉圧力差	0.02 ~ 0.07	0.03 ~ 0.15	0.05 ~ 0.20	0.10 ~ 0.25
許容公差	± 0.005	± 0.01	± 0.015	± 0.02
耐圧力	1	2	2	2
標準設定	0.03-0.05	0.10-0.13	0.30-0.35	0.7-0.8

上記、圧力仕様以外の設定も数多くありますので、お問合せください

例) 圧力が下がって0.3MPaの信号がほしい場合は、「下限値の範囲」のCブロック 

C
0.20 ~ 0.55

 を選択してください。

上限値は開閉圧力差 

C
0.20 ~ 0.55
0.05 ~ 0.20

 0.05 ~ 0.20の範囲内で選定願います。

設定値 ON 0.30MPa  
OFF 0.35MPa

## 2. 圧力上昇信号

圧力が上がってON(OFF)信号が必要な場合のOFF(ON)信号の値は、下記の「上限値の範囲」内でご指示ください。

単位 MPa

	A	B	C	D
上限調整範囲	0.027 ~ 0.17	0.08 ~ 0.30	0.25 ~ 0.75	0.60 ~ 1.25
開閉圧力差	0.02 ~ 0.07	0.03 ~ 0.15	0.05 ~ 0.20	0.10 ~ 0.25
許容公差	± 0.005	± 0.01	± 0.015	± 0.02
耐圧力	1	2	2	2
標準設定	0.05-0.03	0.13-0.10	0.35-0.30	0.8-0.7

上記、圧力仕様以外の設定も数多くありますので、お問合せください

例) 圧力が上がって0.35MPaの信号がほしい場合は、「上限値の範囲」のCブロック 

C
0.25 ~ 0.75

 を選択してください。

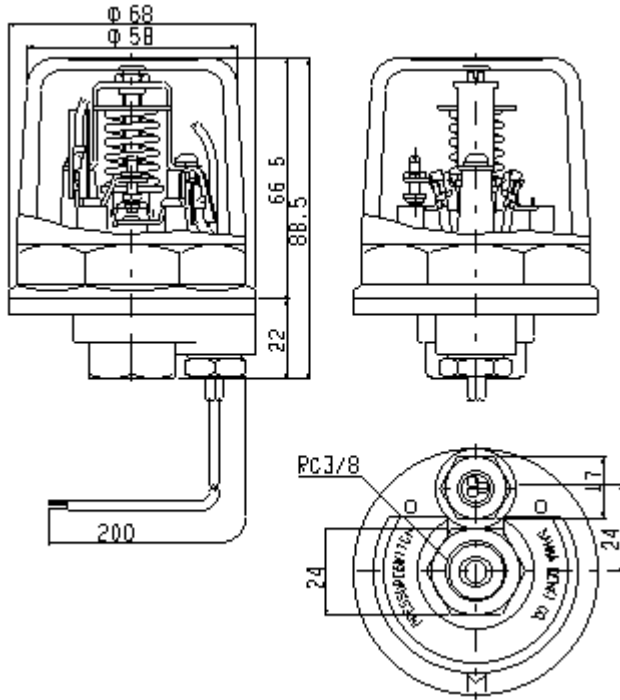
下限値は開閉圧力差 

C
0.25 ~ 0.75
0.05 ~ 0.20

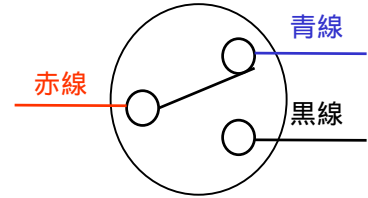
 0.05 ~ 0.20の範囲内で選定願います。

設定値 ON 0.35MPa  
OFF 0.30MPa

## 外形寸法



## 結線方法



1. 端子 (赤線)と (青線)に結線の場合  
圧力上昇にてOFF  
圧力下降にてON
2. 端子 (赤線)と (黒線)に結線の場合  
圧力上昇にてON  
圧力下降にてOFF
3. リード線  
機外 200mm 0.75mm<sup>2</sup>(標準品)  
標準品以外の長さ、線芯も、ご用意できます。  
耐熱電線もご用意できます。

## ご注文方法

1. ON、OFFの設定値
  2. 接続口径(特殊継手の場合、別途ご指示ください)
  3. 受圧部(接液部)材質  
亜鉛合金ダイカスト ZDC2(標準品)  
ステンレス SUS-304・SUS-316
- の項目をご指示ください

### ご注文例

全て標準仕様の場合

ON 0.5MPa

OFF 0.6MPa

接続口径 Rc3/8

受圧部 亜鉛合金ダイカスト

受圧部がステンレスの場合

ON 0.5MPa

OFF 0.6MPa

接続口径 Rc3/8(又はRc1/4)

受圧部 ステンレスSUS-304(又はSUS-316)

## 問合せ先

(株)三和電機製作所  
東京都大田区中馬込3 - 5 - 1  
TEL 03-3772-6111  
FAX 03-3772-6119  
E-mail: sales@sanwa-hs.co.jp