

油圧スイッチ SPS-18-P



単極双投接点を備え、設定圧力の上限、下限において同時にON-OFFの2点制御信号が得られ必要に応じ設定圧力値の変更ができる圧力自動制御スイッチです。

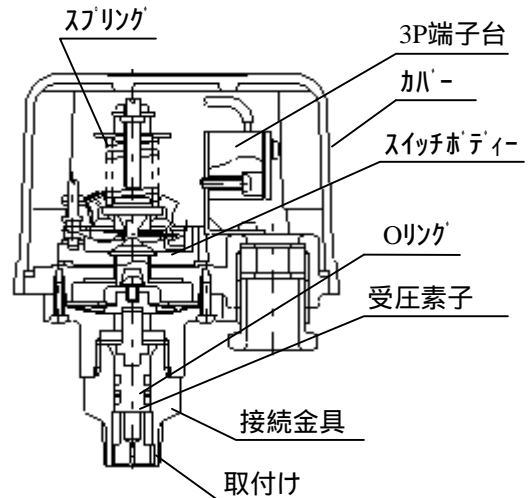
堅牢なアルミダイカストのカバーを用いた端子台付き防水型油圧スイッチです (IP54相当)

受圧部にプランジャ - 型圧力検出素子を使用し、必要に応じて圧力調整のできるコンパクトサイズの油圧自動制御用圧力スイッチです。

電氣的開閉機構は鋭感なるスナップアクション機構により開閉の信頼性を確保し、シンプルな設計で累積誤差の少ない極めて動作感度の高い構造ですから、精度の高い長寿命性を要求する圧力制御の検出端として最適です。

製品仕様

1. 受圧部 (接液部)
真鍮 C3604BD (標準品)
ステンレス SUS304・SUS-316
2. 受圧素子
ピストン
3. シールパッキン
Oリング NBR (受圧部 真鍮)
FPM (受圧部 ステンレス)
4. 取付け
R3/8 (標準品) ・G1/2 (PF型のみ)
適正締めつけトルク 14.7N・m (150Kg・cm)
5. カバー
アルミダイカスト
防水規格 IP54相当
6. スイッチボディ
フェノール樹脂成形品
7. スプリング
ステンレス SUS304
8. 周囲温度
- 20 ~ + 60 (但し、凍結なきこと)
9. 流体
油、他
10. 電気定格



	抵抗負荷	耐電圧	絶縁抵抗
AC 250V	5A	AC 1500V 1分間 各端子とア - ス間	DC500V 50M 以上
AC 125V	10A		
DC 100V	1A		
DC 24V	5A		

接点・銀接点 (標準品)
金接点 (3 μ金メッキ)

11. 製品重量
PA型・PC型・PE型 790g (接液部 真鍮) 785g (接液部 ステンレス)
PB型・PD型・PF型 850g (接液部 真鍮) 845g (接液部 ステンレス)

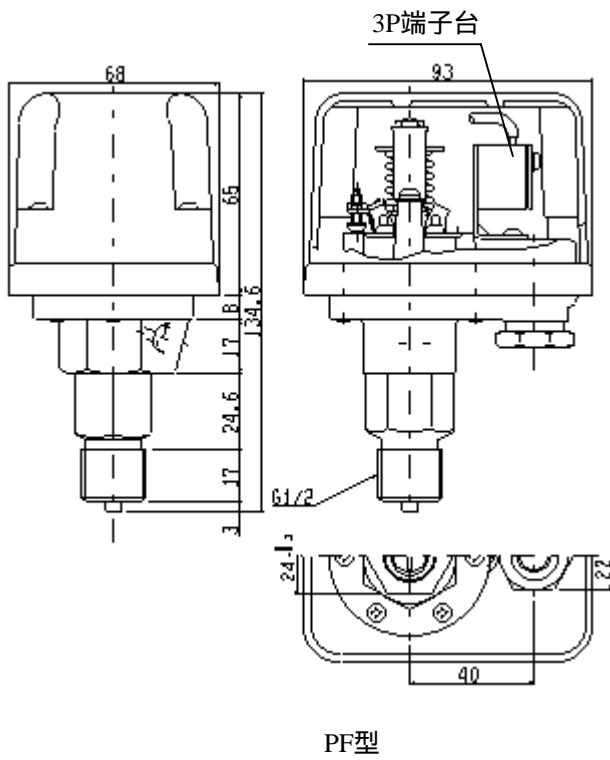
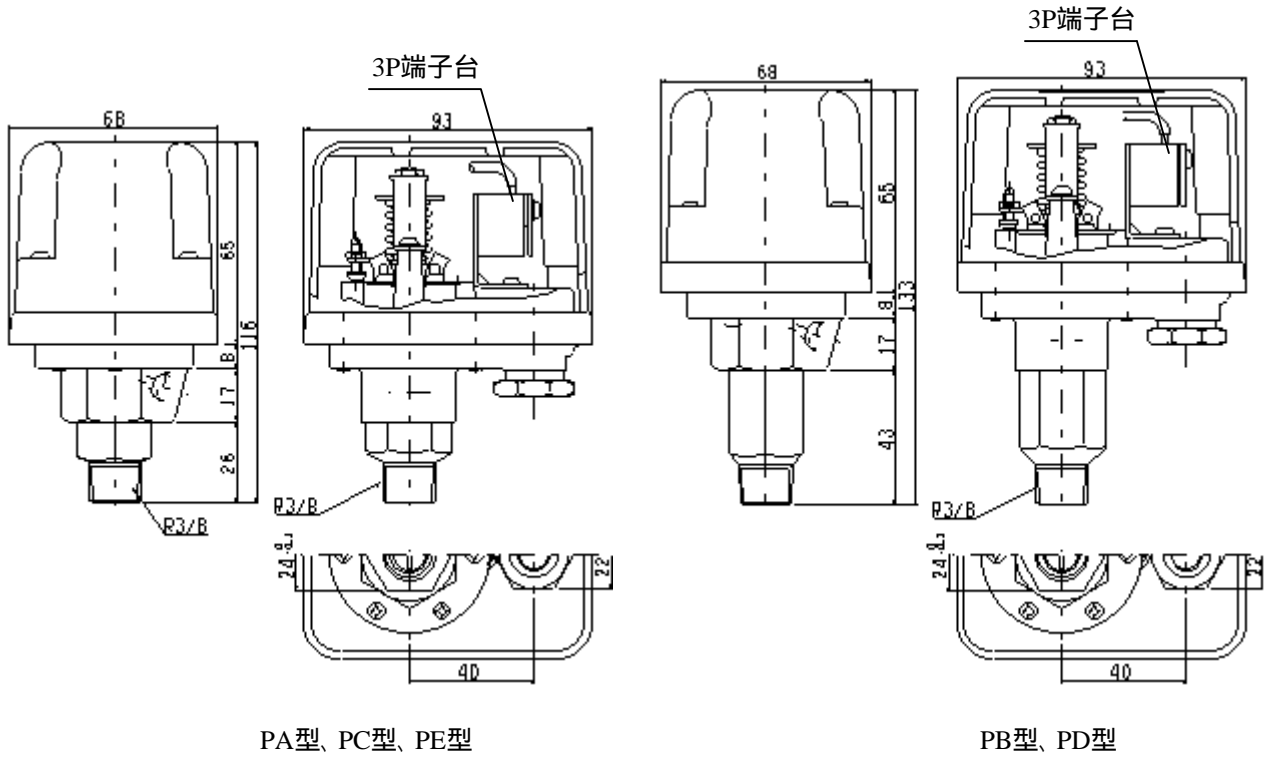
圧力標準仕様

単位 MPa

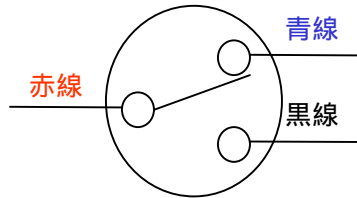
型式	ブロック	下限圧力調整範囲		開閉圧力差		標準圧力設定値		耐圧力
		最小	最大	最小	最大	下限 - 上限		
A型	A-20	0.3 (3)	1.0 (10)	0.2(2)		0.5-0.7 (5-7)		21 (210)
	A-23	0.4 (4)	1.5 (15)	0.3(3)		0.7-1.0 (7-10)		
	A-26	0.8 (8)	2.7 (27)	0.3 (3)	0.4 (4)	1.5-1.8 (15-18)		
B型	B-16	1.4 (14)	3.3 (33)	0.5(5)		2.0-2.5 (20-25)		21 (210)
	B-20	2.0 (20)	4.0 (40)	0.6 (6)	0.7 (7)	3.0-3.6 (30-36)		
	B-23	3.0 (30)	4.5 (45)	0.6 (6)	0.8 (8)	4.0-4.7 (40-47)		
	B-26	4.5 (45)	5.5 (55)	0.9 (9)	1.1 (11)	5.0-6.0 (50-60)		
C型	C-20	0.8 (8)	2.0 (20)	0.5(5)		1.0-1.5 (10-15)		30 (300)
	C-23	1.0 (10)	3.0 (30)	0.7 (7)	0.8 (8)	2.0-2.7 (20-27)		
	C-26	2.0 (20)	6.0 (60)	0.9 (9)	1.1 (11)	4.0-5.0 (40-50)		
D型	D-16	3.5 (35)	5.5 (55)	1.1 (11)	1.3 (13)	3.8-5.0 (38-50)		30 (300)
	D-20	4.0 (40)	7.0 (70)	1.5 (15)	1.7 (17)	5.0-6.5 (50-65)		
	D-23	5.0 (50)	8.0 (80)	1.5 (15)	2.0 (20)	6.0-7.5 (60-70)		
	D-26	8.0 (80)	12 (120)	1.7 (17)	2.3 (23)	9-11 (90-110)		
	D-29	10 (100)	14 (140)	1.8 (18)	3.0 (30)	12-14 (120-140)		
E型	E-20	3.0 (30)	9.0 (90)	1.2 (12)	1.6 (16)	5.0-6.4 (50-64)		70 (700)
	E-23	6.0 (60)	16 (160)	1.7 (17)	2.4 (24)	10-12 (100-120)		
	E-26	7.5 (75)	23 (230)	2.5 (25)	3.2 (32)	15-17.5 (150-175)		
	E-29	12 (120)	30 (300)	3.0 (30)	6.0 (60)	20-23 (200-230)		
F型	F-16	15 (150)	30 (300)	3 (30)	6.5 (65)	21-25 (210-250)		140 (1400)
	F-20	24 (240)	39 (400)	4 (40)	8 (80)	31-37 (320-380)		
	F-23	27 (280)	44 (450)	5 (50)	10 (100)	34-41 (350-420)		
	F-26	44 (450)	61 (620)	6 (60)	11 (110)	48-56 (490-570)		
	F-29	44 (450)	62 (630)	7 (70)	15 (150)	53-63 (540-640)		

上記、圧力仕様以外の設定も数多くありますので、お問合せください

外形寸法



結線方法



1. 端子 (赤線)と (青線)に結線の場合
圧力上昇にてOFF
圧力下降にてON
2. 端子 (赤線)と (黒線)に結線の場合
圧力上昇にてON
圧力下降にてOFF
3. 結線
3P端子台に結線してください。
被覆外径 7～ 11のキャップタイヤ
コードが配線できるようにしてあります。

ご注文方法

1. ON、OFFの設定値
2. 耐圧
3. 受圧部(接液部)材質
真鍮 C3604BD(標準品)
ステンレス SUS304・SUS-316

の項目をご指示ください

発注例

全て標準仕様の場合

ON 4.0MPa

OFF 4.7MPa

受圧部 真鍮

耐圧 ご指示

ブロック名 動作圧・耐圧 にて、弊社にて推奨いたします。

受圧部がステンレスの場合

ON 4.0MPa

OFF 4.7MPa

受圧部 SUS-304(又はSUS-316)

耐圧 ご指示

ブロック名 動作圧・耐圧 にて、弊社にて推奨いたします。

問合せ先

(株)三和電機製作所
東京都大田区中馬込3 - 5 - 1

TEL 03-3772-6111

FAX 03-3772-6119

E-mail: sales@sanwa-hs.co.jp