

圧力スイッチ SPS-16R



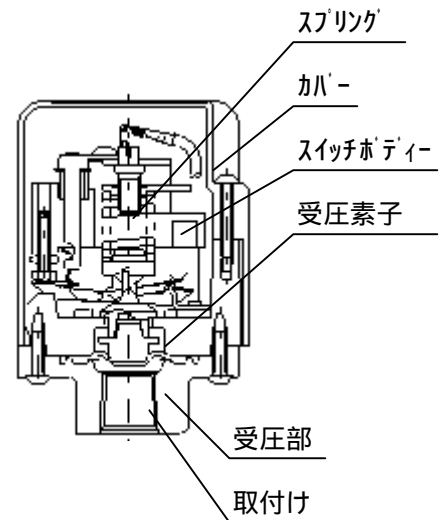
耐圧4.5MPaで、設定圧力0.20MPa～3.0MPaという低圧から高圧まで設定可能です。

接点の切換えは、両切型接点を備えた圧力スイッチです。主にコンプレッサー制御用に数多く使用されています。

高頻度の開閉及び高負荷の使用に耐えるように、開閉機構は、開路速断動作により開路の瞬間まで一定の接点接触圧を持続するようになっています。

製品仕様

1. 受圧部 (接液部)
アルミダイカスト(標準品)
亜鉛合金ダイカストZDC2
2. 受圧素子
ゴムダイヤフラム NBR (高耐圧設計)
3. シールパッキン
ゴムダイヤフラム兼用
4. 取付け
Rc1/4・Rc3/8(標準品)
5. カバー
ポリプロピレン樹脂
6. スイッチボディ
フェノール樹脂成形品
7. スプリング
ステンレス SUS304
8. 周囲温度
- 20 ~ + 60 (但し、凍結なきこと)
9. 流体
空気、ガス、油、水、他
10. 電気定格



		耐電圧	絶縁抵抗
AC 125V	750W	AC 1500V 1分間 各端子とア - ス間	DC500V 50M 以上

接点・銀接点(標準品)
金接点(3μ金メッキ)

11. 製品重量
標準品(接液部 アルミダイカスト) 230g

圧力標準仕様

1. 圧力下降信号

圧力が下がってON(OFF)信号が必要な場合のOFF(ON)信号の値は、下記の「下限値の範囲」内でご指示ください。

単位 MPa

	A	B	C
下限調整範囲	0.20 ~ 0.35	0.40 ~ 0.55	1.6 ~ 2.6
開閉圧力差	0.15	0.15 ~ 0.20	0.4
耐圧力	4.5	4.5	4.5
標準設定	0.30-0.45	0.45-0.60	1.8-2.2

上記、圧力仕様以外の設定も数多くありますので、お問合せください

例) 圧力が下がって1.8MPaの信号がほしい場合は、「下限値の範囲」のCブロック
してください。

上限値は開閉圧力差

C
1.6 ~ 2.6
0.4

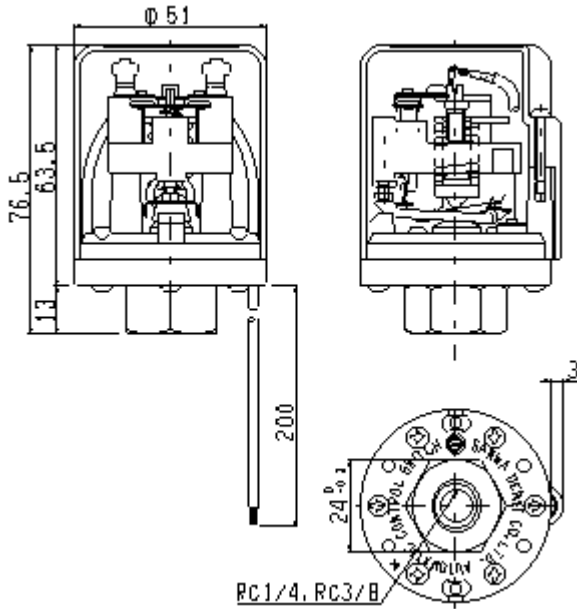
0.4の範囲内で選定願います。

C
1.6 ~ 2.6

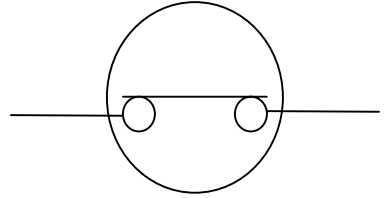
を選択

設定値 ON 1.8MPa
OFF 2.2MPa

外形寸法



結線方法



1. 端子 と 結線の場合
圧力上昇にてOFF
圧力下降にてON
3. リ - ド線
機外 200mm 0.75mm² (標準品)
標準品以外の長さ、線芯も、ご用意できます。
耐熱電線もご用意できます。

ご注文方法

1. ON、OFFの設定値
2. 接続口径(特殊継手の場合、別途ご指示ください)
3. 受圧部(接液部)材質
アルミダイカスト(標準品)
亜鉛合金ダイカストZDC2

の項目をご指示ください

発注例

全て標準仕様の場合

ON 1.8MPa

OFF 2.2MPa

接続口径 Rc1/4(又はRc3/8)

受圧部 アルミダイカスト

亜鉛合金ダイカストの場合

ON 1.8MPa

OFF 2.2MPa

接続口径 Rc1/4(又はRc3/8)

受圧部 亜鉛合金ダイカスト

問合せ先

(株)三和電機製作所
東京都大田区中馬込3 - 5 - 1

TEL 03-3772-6111

FAX 03-3772-6119

E-mail: sales@sanwa-hs.co.jp