

真空スイッチ SVS-1F



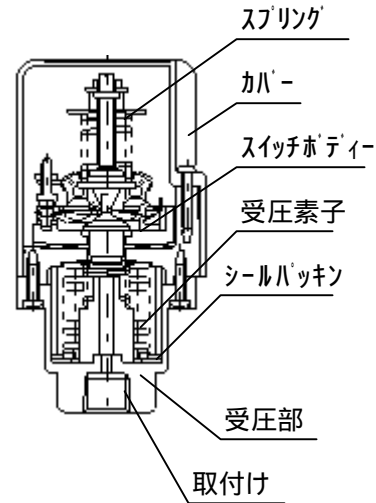
単極双投接点を備え、設定真空度の上限、下限において同時にON-OFFの2点制御信号が得られ必要に応じ設定真空度の変更ができる真空自動制御スイッチです。

真空検出素子には、多段ベロ - ズを使用しております。差圧は2.7kPa ~ 6.0kPa (20mmHg ~ 45mmHg)と、高真空度においても、微差圧設定ができます。

電氣的開閉機構は鋭感なるスナップアクション機構により開閉の信頼性を確保し、シンプルな設計で累積誤差の少ない極めて動作感度の高い構造ですから、精度の高い長寿命性を要求する真空制御の検出端として最適です。

製品仕様

1. 受圧部 (接液部)
ステンレス SUS-316
真鍮 C3604BD(Niメッキ処理)
2. 受圧素子
多段ベロ - ズ 材質 りん青銅 (受圧部 真鍮)
ステンレス(受圧部 ステンレス)
3. シールパッキン
NBR(受圧部 真鍮)
FPM(受圧部 ステンレスの場合)
4. 取付け
G1/4・G3/8 (標準品)・Rc1/4・Rc3/8
標準品以外のフランジ等、取付け形状もご指示形状に製作いたしますので
ご用命ください。
5. カバー
ポリカ - ボネート (標準品・透明)
ポリプロピレン (グレ - 色)
6. スイッチボディ
フェノール樹脂成形品
7. スプリング
ステンレス SUS304
8. 周囲温度
- 20 ~ + 60 (但し、凍結なきこと)
9. 流体
空気、ガス、油、水、他
腐食性液体、ガス等の流体には、耐蝕性ステンレス受圧部 (接液部) を用意しております。
10. 電気定格



	抵抗負荷	耐電圧	絶縁抵抗
AC 250V	2.5A	AC 1500V 1分間 各端子とア - ス間	DC500V 50M 以上
AC 125V	5A		
DC 100V	0.5A		
DC 24V	2.5A		

接点・銀接点 (標準品)
金接点 (3μ金メッキ)

11. 製品重量

ネジ込みタイプ 標準品 (G3/8 接液部 真鍮)	362g
ステンレス (G3/8 接液部 SUS)	357g
フランジタイプ 接液部 真鍮	512g
接液部 ステンレス	476g

真空標準仕様

1. 設定例

高真空側にてON(OFF)信号が必要な場合のOFF(ON)信号の値は、下記の「下限調整範囲」内でご指示ください。

単位 kPa

	A	B	C	D	E
下限調整範囲	-0.7 ~ -25	-20 ~ -53	-41 ~ -74	-73 ~ -90	-85 ~ -100
開閉圧力差	2.7 ~ 6.0	2.7 ~ 6.0	2.7 ~ 6.0	2.7 ~ 6.0	2.7 ~ 6.0
許容公差	± 1.3	± 1.3	± 1.3	± 1.3	± 1.3
耐圧力	300	300	300	300	300
標準設定	-13 - -16	-35 - -38	-60 - -63	-80 - -83	-90 - -93

上記、圧力仕様以外の設定も数多くありますので、お問合せください

例) 高真空側にて - 63kPaの信号がほしい場合は、「下限値の範囲」のCブロック

C
-41 ~ -74

を選択

してください。

低真空側は開閉圧力差

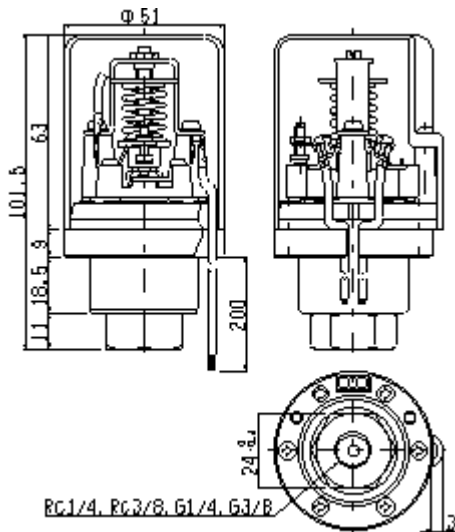
C
-41 ~ -74
2.7 ~ 5.0

2.7 ~ 6.0の範囲内で選定願います。

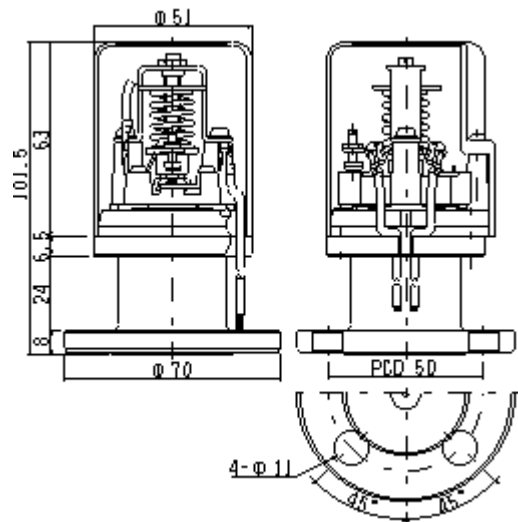
設定値 ON - 63kPa

OFF - 60kPa

外形寸法

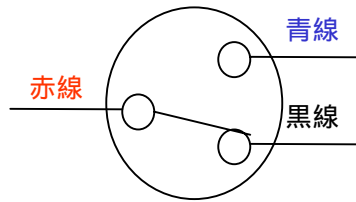


ネジ込みタイプ (標準品)



フランジタイプ

結線方法



1. 端子 (赤線)と (青線)に結線の場合
真空度上昇にてON
真空度下降にてOFF
2. 端子 (赤線)と (黒線)に結線の場合
真空度上昇にてOFF
真空度下降にてON
3. リード線
機外 200mm 0.75mm² (標準品)
標準品以外の長さ、線芯も、ご用意できます。
耐熱電線もご用意できます。

ご注文方法

1. ON、OFFの設定値
2. 接続口径(フランジ等、特殊継手の場合別途ご指示ください)
3. 受圧部(接液部)材質
ステンレス SUS-316
真鍮 C3604BD(Niメッキ処理)

の項目をご指示ください

発注例

受圧部がステンレスの場合

ON - 40kPa

OFF - 43kPa

接続口径 G1/4(又はG3/8・Rc1/4・Rc3/8)

受圧部 ステンレスSUS-316

受圧部が真鍮の場合

ON - 40kPa

OFF - 43kPa

接続口径 G1/4(又はG3/8・Rc1/4・Rc3/8)

受圧部 真鍮

問合せ先

(株)三和電機製作所
東京都大田区中馬込3 - 5 - 1

TEL 03-3772-6111

FAX 03-3772-6119

E-mail: sales@sanwa-hs.co.jp