

真空スイッチ SVS-18

単極双投接点を備え、設定真空度の上限、下限において同時にON-OFFの2点制御信号が得られ必要に応じ設定真空度の変更ができる真空自動制御スイッチです。

堅牢なアルミダイカストのカバーを用いた端子台付き防水型真空スイッチです。(IP54相当)

真空検出素子には、多段ペロ - ズを使用しております。

電氣的閉閉機構は鋭感なるスナップアクション機構により開閉の信頼性を確保し、シンプルな設計で累積誤差の少ない極めて動作感度の高い構造ですから、精度の高い長寿命性を要求する真空制御の検出端として最適です。



製品仕様

1. 受圧部 (接液部)

亜鉛合金ダイカスト ZDC2 (標準品)
 ステンレス SUS-304・SUS-316
 真鍮 C3604BD(Niメッキ処理)



2. 受圧素子

多段ペロ - ズ 材質 りん青銅(受圧部 亜鉛合金ダイカスト)
 りん青銅(受圧部 真鍮)
 ステンレス(受圧部 ステンレス)

3. シールパッキン

NBR(受圧部 亜鉛合金ダイカスト・真鍮)
 FPM(受圧部 ステンレス)
 EPDM

4. 取付け

G1/4・G3/8 (標準品)・Rc1/4・Rc3/8
 その他の継手もご指示形状に製作いたしますので
 ご用命ください。

5. カバー

アルミダイカスト
 防水規格 IP54相当

6. スイッチボディ

フェノール樹脂成形品

7. スプリング

ステンレス SUS304

8. 周囲温度

- 20 ~ + 60 (但し、凍結なきこと)

9. 流体

空気、ガス、油、水、他
 腐蝕性液体、ガス等の流体には、耐蝕性ステンレス受圧部(接液部)を用意しております。

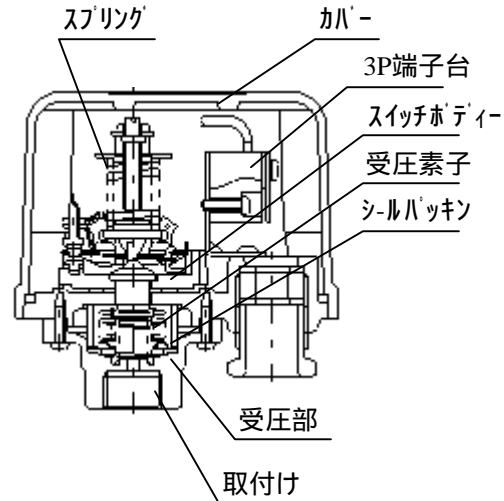
10. 電気定格

	抵抗負荷	耐電圧	絶縁抵抗
AC 250V	2.5A	AC 1500V 1分間 各端子とア - ス間	DC500V 50M 以上
AC 125V	5A		
DC 100V	0.5A		
DC 24V	2.5A		

接点・銀接点(標準品)
 金接点(3μ金メッキ)

11. 製品重量

標準品(接液部 亜鉛合金ダイカスト) 590g
 接液部 ステンレス 615g



真空標準仕様

1. 設定例

高真空側にてON(OFF)信号が必要な場合のOFF(ON)信号の値は、下記の「下限調整範囲」内でご指示ください。

単位 kPa

	A	B	C
下限調整範囲	0 ~ -40	-40 ~ -67	-67 ~ -100
開閉圧力差	2.7 ~ 13.3	6.7 ~ 40	6.7 ~ 50
許容公差	± 1.3	± 1.3	± 1.3
耐圧力	500	500	500
標準設定	-20 - -27	-53 - -60	-80 - -87

上記、圧力仕様以外の設定も数多くありますので、お問合せください

例) 高真空側にて - 87kPaの信号がほしい場合は、「下限調整範囲」のCブロック

C
-67 ~ -100

を選択

してください。

低真空側は開閉圧力差

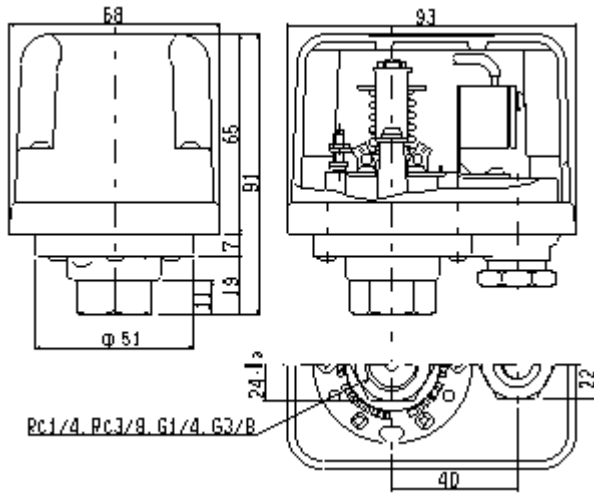
C
-67 ~ -100
6.7 ~ 50

6.7 ~ 50の範囲内で選定願います。

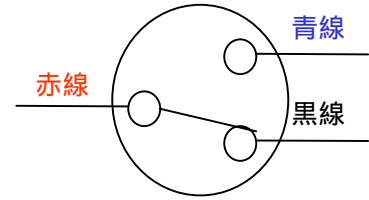
設定値 ON - 87kPa

OFF - 80kPa

外形寸法



結線方法



1. 端子 (赤線)と (青線)に結線の場合
真空度上昇にてON
真空度下降にてOFF
2. 端子 (赤線)と (黒線)に結線の場合
真空度上昇にてOFF
真空度下降にてON
3. 結線
3P端子台に結線してください。
被覆外形 7~ 11のキャップタイヤコ-ドで
配線できます。

ご注文方法

1. ON、OFFの設定値
 2. 接続口径(特殊継手の場合別途ご指示ください)
 3. 受圧部(接液部)材質
亜鉛合金ダイカスト ZDC2(標準品)
ステンレス SUS-304・SUS-316
真鍮 C3604BD(Niメッキ処理)
- の項目をご指示ください

発注例

全て標準仕様の場合

ON - 20kPa

OFF - 27kPa

接続口径 G1/4(又はG3/8)

受圧部 亜鉛合金ダイカスト

受圧部がステンレスの場合

ON - 20kPa

OFF - 27kPa

接続口径 G1/4(又はG3/8・Rc1/4・Rc3/8)

受圧部 ステンレスSUS-304(又はSUS-316)

受圧部が真鍮の場合

ON - 20kPa

OFF - 27kPa

接続口径 G1/4(又はG3/8・Rc1/4・Rc3/8)

受圧部 真鍮

問合せ先

(株)三和電機製作所
東京都大田区中馬込3-5-1

TEL 03-3772-6111

FAX 03-3772-6119

E-mail: sales@sanwa-hs.co.jp