

微圧カスイッチ SPS-5A



単極双投接点を備え、設定圧力の上限、下限において同時にON-OFFの2点制御信号が得られ必要に応じ設定圧力値の変更ができる圧力自動制御スイッチです。

堅牢なアルミダイカストのカバーを用いた端子台付き防水型圧力スイッチです。

圧力検出素子には、高感度のゴムダイヤフラムを使用し、.1kPaからの微少圧力も検出します。液面制御としても最適です。

電氣的開閉機構は鋭感なるスナップアクション機構により開閉信頼性を確保し、シンプルな設計で累積誤差の少ない極めて動作感度の高い構造ですから、精度の高い長寿命性を要求する圧力制御の検出端として最適です。

製品仕様

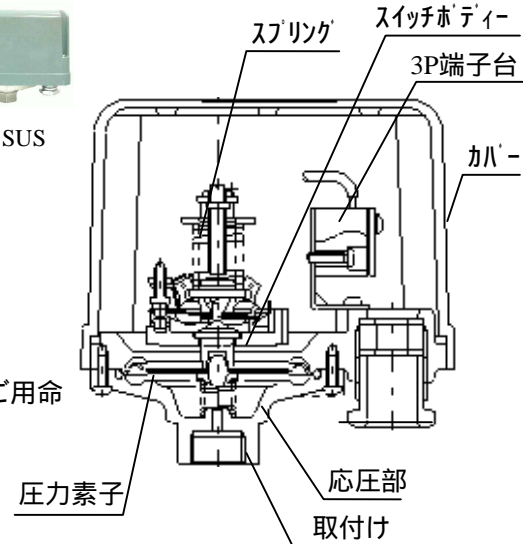
- 受圧部 (接液部)
亜鉛合金ダイカスト ZDC2 (標準品)
ステンレス SUS-304・SUS-316
- 受圧素子
ゴムダイヤフラム 材質 NBR (受圧部 亜鉛合金ダイカスト)
FPM (受圧部 ステンレス)
- シールパッキン
ゴムダイヤフラム兼用
- 取付け
G3/8 (標準品)・Rc3/8
標準品以外の取付け形状もご指示形状に製作いたしますので、ご用命ください。
- カバー
アルミダイカスト
防水規格 IP54相当
- スイッチボディ
フェノール樹脂成形品
- スプリング
ステンレス SUS304
- 周囲温度
- 20 ~ + 60 (但し、凍結なきこと)
- 流体
空気、ガス、油、水、他
腐食性液体、ガス等の流体には、耐蝕性ステンレス受圧部 (接液部) を用意しております。
- 電気定格



ZDC2



SUS



	抵抗負荷	耐電圧	絶縁抵抗
AC 250V	2.5A	AC 1500V 1分間 各端子とア - ス間	DC500V 50M 以上
AC 125V	5A		
DC 100V	0.5A		
DC 24V	2.5A		

接点・銀接点 (標準品)
金接点 (3μ金メッキ)

- 製品重量
標準品 (接液部 亜鉛合金ダイカスト) 990g
接液部 ステンレス 1030g

圧力標準仕様

1. 圧力下降信号及び圧力上昇信号

圧力が下がって又は圧力が上がってON(OFF)信号が必要な場合のOFF(ON)信号の値は、下記の「調整範囲」内でご指示ください。

単位 kPa

	A	B	C	D	E
調整範囲	0.1 ~ 1	1 ~ 5	5 ~ 10	10 ~ 20	20 ~ 50
開閉圧力差	0.2 ~ 0.7	0.5 ~ 1.5	1 ~ 5	3 ~ 10	10 ~ 30
許容公差	±0.05	±0.10	±0.25	±0.30	±0.50
耐圧力	100	300	300	300	300
標準設定	0.4-0.8	2-3	7-10	13-18	25-40

上記、圧力仕様以外の設定も数多くありますので、お問合せください

例1) 圧力が下がって7kPaの信号がほしい場合は、「調整範囲」のCブロック

C
5 ~ 10

を選択

してください。

上限値は開閉圧力差

C
5 ~ 10
1 ~ 5

1 ~ 5の範囲内で選定願います。

設定値 ON 7kPa
OFF 10kPa

例2) 圧力が上がって18kPaの信号がほしい場合は、「調整範囲」のDブロック

D
10 ~ 20

を選択

してください。

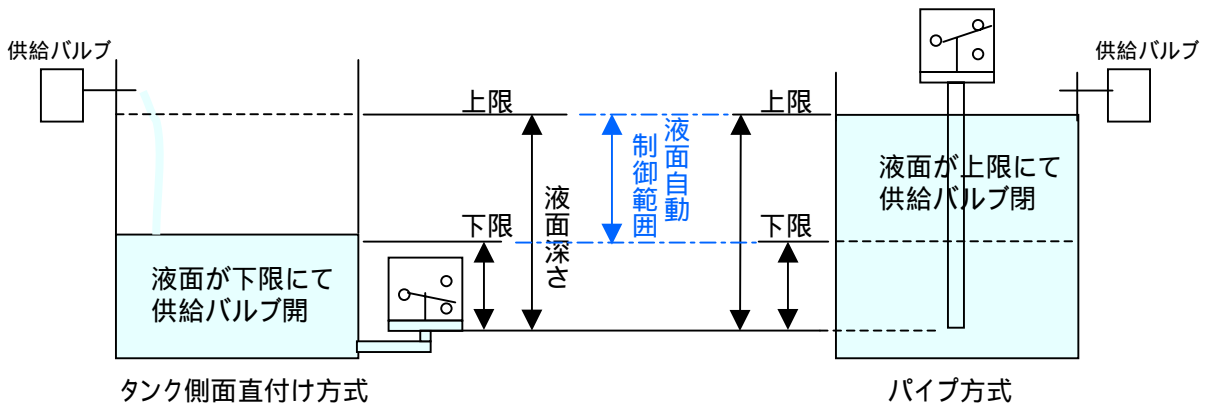
下限値は開閉圧力差

D
10 ~ 20
3 ~ 10

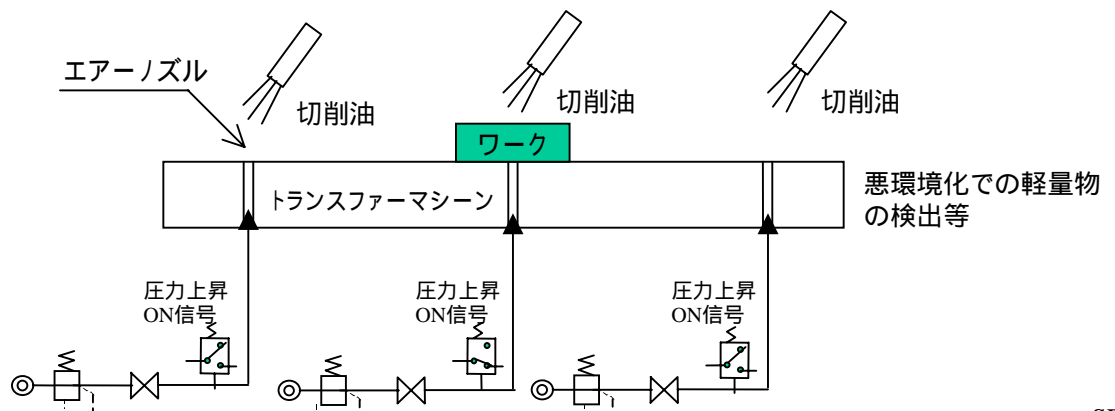
3 ~ 10の範囲内で選定願います。

設定値 ON 18kPa
OFF 13kPa

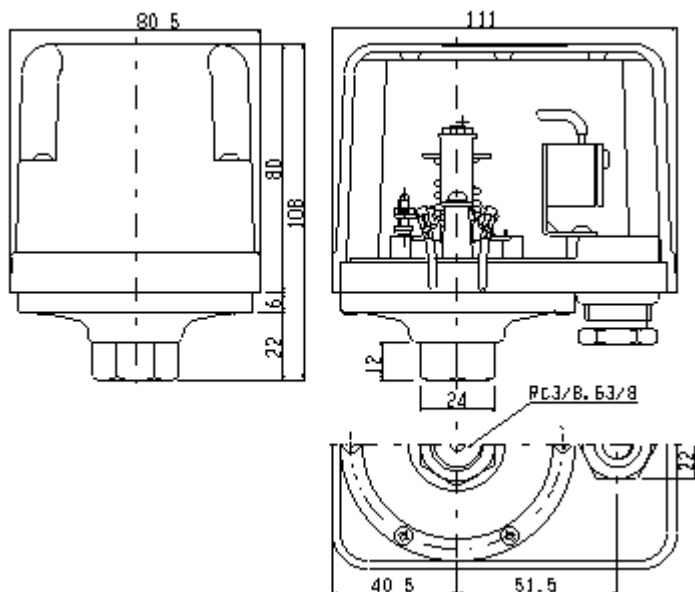
液面制御使用例



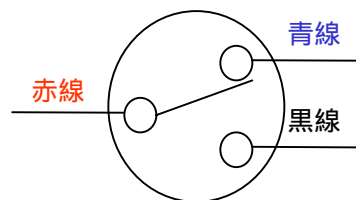
ワーク有無自動検出使用例



外形寸法



結線方法



1. 端子 (赤線)と (青線)に結線の場合
圧力上昇にてOFF
圧力下降にてON
2. 端子 (赤線)と (黒線)に結線の場合
圧力上昇にてON
圧力下降にてOFF
3. 結線
3P端子台に結線してください
被覆外径 7~ 11のキャップタイヤコードが
配線できるようにしてあります。

ご注文方法

1. ON、OFFの設定値
2. 接続口径(特殊継手の場合別途ご指示ください)
3. 受圧部(接液部)材質
亜鉛合金ダイカスト ZDC2(標準品)
ステンレス SUS-304・SUS-316

の項目をご指示ください

発注例

全て標準仕様の場合

ON 2kPa

OFF 3kPa

接続口径 G3/8

受圧部 亜鉛合金ダイカスト

受圧部がステンレスの場合

ON 2kPa

OFF 3kPa

接続口径 G3/8(又はRc3/8)

受圧部 ステンレスSUS-304(又はSUS-316)

問合せ先

(株)三和電機製作所
東京都大田区中馬込3-5-1

TEL 03-3772-6111

FAX 03-3772-6119

E-mail: sales@sanwa-hs.co.jp