

# 耐圧防爆型圧力スイッチ FPD1-01

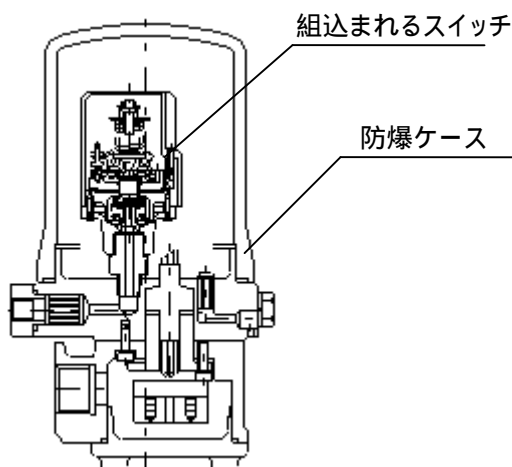


耐圧防爆構造(d2G4)とした容器の中に圧力スイッチ又は、真空スイッチを内蔵させた空 - 電変換型の圧力検出器です。

主にパ - ジディテクタ用、空 - 電リレ - 用として用いられています。

内蔵されるスイッチには、SPS-8T、SPS-8TF、SPS-5K、SVS-1、SVS-1F、SVS-7があります。

パ - ジディテクタ用を、規定された条件を満足させる構造をもった電気機器に装着することによって、内圧防爆構造の電気機器として労働安全研究所の検定を申請することができます。



## 防爆シリ - ズ

防爆ケ - ス内に組み込まれるスイッチ

圧力

真空



SPS-8T



SPS-8TF



SPS-5K



SVS-1



SVS-1F

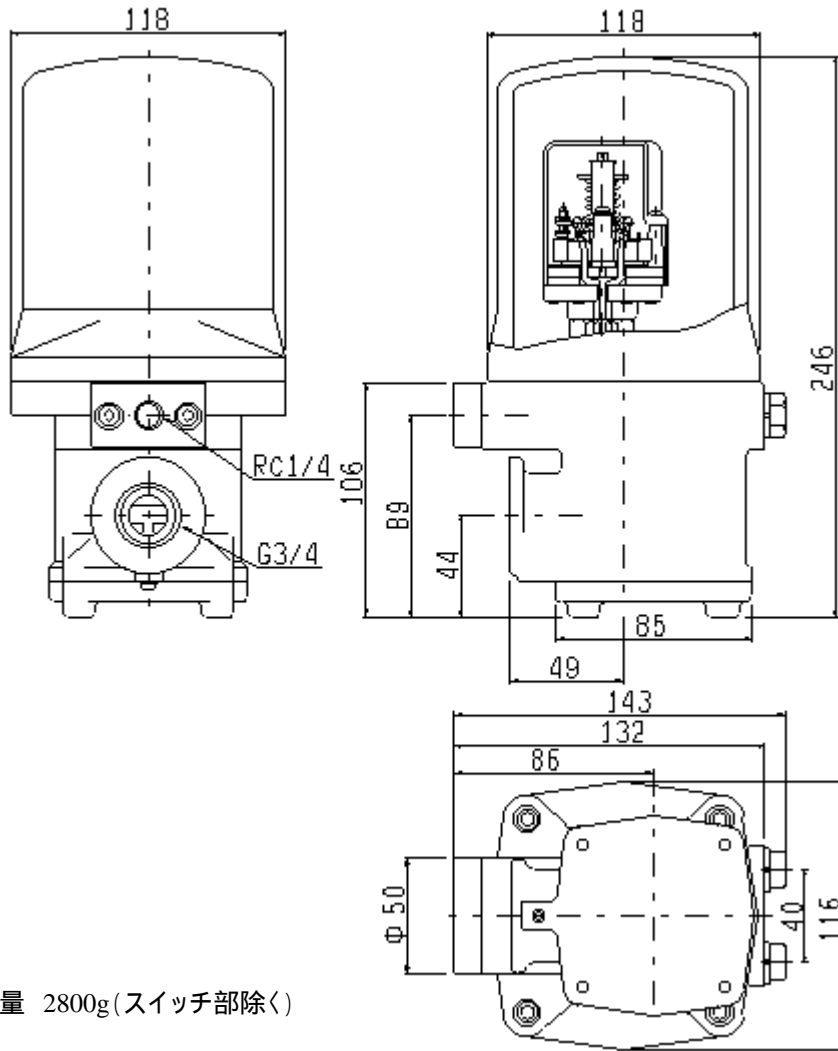


SVS-7

電線接続口・・・ 電線管耐圧ねじ結合式引き込み方式(G3/4 めねじ)  
耐圧パッキン式引き込み方式

取り付け・・・ M10ねじ2本による取り付け  
1・1/2のパイプに取り付け

## 外形寸法



重量 2800g(スイッチ部除く)

## ご注文方法

1. 製品型式
  2. 受圧部(接液部)材質
  3. ON、OFFの設定値
- の項目をご指示ください

### 発注例

標準品の場合  
製品型式 SPS-8T  
接液部材質 亜鉛ダイカスト  
ON 0.10MPa  
OFF 0.15MPa

### 問合せ先

(株)三和電機製作所  
東京都大田区中馬込3-5-1

TEL 03-3772-6111

FAX 03-3772-6119

E-mail: [sales@sanwa-hs.co.jp](mailto:sales@sanwa-hs.co.jp)